

CÔNG TY CỔ PHẦN THƯƠNG MẠI VÀ SẢN XUẤT ELCO



## Giới thiệu

ELCO ra đời với quan điểm luôn đem lại những sản phẩm chất lượng, giá thành hợp lý và có sự khác biệt so với các dòng sản phẩm khác.

ELCO là đơn vị chuyên cung cấp thiết bị và giải pháp tự động hóa công nghiệp tại Việt Nam. Với sứ mệnh giúp doanh nghiệp tăng năng suất, tiết kiệm chi phí và tối ưu vận hành, chúng tôi cung cấp đa dạng thiết bị và dịch vụ trong lĩnh vực điện - tự động hóa.

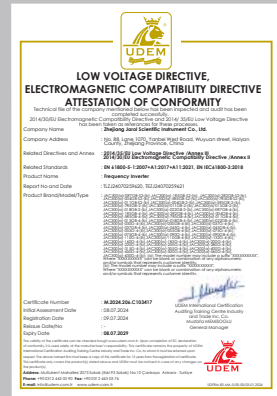


## Đối tác JAROL®

Zhejiang Jarol Scientific Instrument Co., Ltd được thành lập năm 2002, tại Hải Ninh, tỉnh Chiết Giang, Trung Quốc, chuyên sản xuất các thiết bị như biến tần, hệ thống servo và các giải pháp tự động hóa công nghiệp.

Tại Việt Nam, Jarol được biết đến chủ yếu trong lĩnh vực tự động hóa công nghiệp, đặc biệt là các sản phẩm biến tần. Với hơn **22 năm** kinh nghiệm, Jarol đã khẳng định vị thế của mình bằng việc cung cấp các sản phẩm chất lượng cao và dịch vụ kỹ thuật chuyên sâu.

Với cam kết về chất lượng và dịch vụ, Jarol đã và đang là đối tác tin cậy của nhiều doanh nghiệp trong việc cung cấp các giải pháp biến tần và tự động hóa tiên tiến.



Chứng chỉ



# JAC300

## Biến tần hiệu suất cao

- 1P 220V, 0,75KW - 5,5KW
- 3P 380V, 0,75KW - 315KW



## MÔ TẢ SẢN PHẨM

Bộ biến tần JAC300 là dòng biến tần đa năng hiệu suất cao được thiết kế dành riêng cho các ứng dụng tải nặng. JAC300 có độ tin cậy cao, thiết kế thích ứng với môi trường công nghiệp có thể đáp ứng tốt các ứng dụng khác nhau.

## ỨNG DỤNG

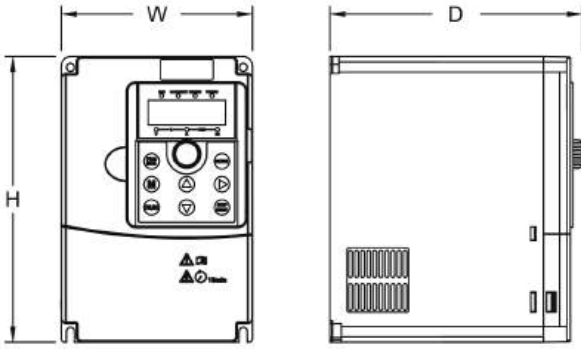
Máy nghiền, cầu trục, máy thổi túi, máy cán, máy ép nhựa, máy nén khí, nâng hạ, máy kéo thép, máy tạo sợi, bơm, quạt,...

## ĐẶC TÍNH KỸ THUẬT

- Điều khiển Sensorless vector (SVC), điều khiển V/F, điều khiển lực căng (Torque).
- Mô-men xoắn khởi động: 0,5Hz 150%.
- Tần số tối đa: 0 - 500Hz.
- Hỗ trợ cho động cơ đồng bộ (SM), và động cơ không đồng bộ (AM).
- Tích hợp sẵn bộ điều khiển thăng động năng (DBU) cho biến tần 37kW trở xuống.
- Truyền thông Modbus RS485.
- Màn hình có thể cố định hoặc tháo rời tùy chọn..
- Chức năng ứng dụng: PLC đơn giản, đa cấp tốc độ, điều khiển PID, hãm DC, điều chỉnh tần số linh hoạt,...
- 30 chức năng bảo vệ động cơ và biến tần.
- Khả năng quá tải: 150% dòng định mức trong vòng 60s, 180% dòng định mức trong 3s.

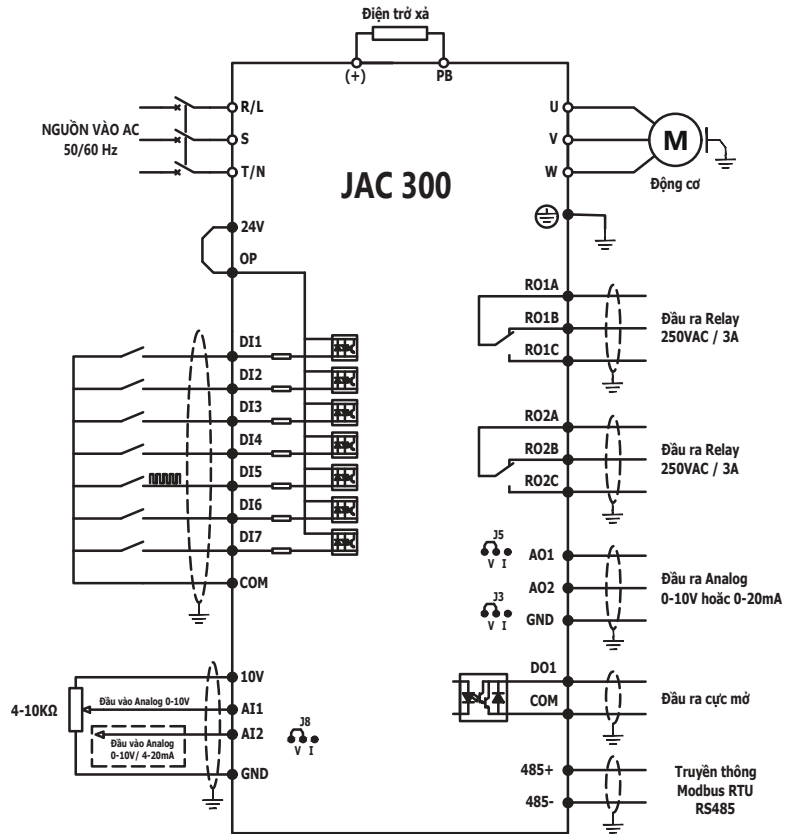


## KÍCH THƯỚC SẢN PHẨM



Kiểu	Công suất (KW)	H (mm)	W (mm)	D (mm)	Lỗ (mm)
5013	0.75-5.5	186	125	165	φ5
5023	7.5-11	248	160	185	φ5
5030B	15-18.5	322	208	211	φ6
5041B	22	352	208	215	φ6
5042B	30-37	435	252	250	φ7
5050B	45-55	582	375	268	φ10
5061B	75-110	576	353	340	φ10
5063	132-160	725	403	345	φ12
5071B	200-220	870	500	424	φ12
5083	250-315	960	680	390	φ16

## SƠ ĐỒ ĐẦU NỐI



## THÔNG SỐ KỸ THUẬT

Sản phẩm	Nguồn cung cấp (KVA)	Dòng điện đầu vào (A)	Dòng điện đầu ra (A)	Áp dụng cho động cơ	
				KW	HP
<b>Đầu vào 1 pha 220V, đầu ra 3 pha 220V</b>					
JAC300-0R4GB-S2-5013	1	5.4	2.3	0.4	0.5
JAC300-0R7GB-S2-5013	1.5	8.2	4	0.75	1
JAC300-1R5GB-S2-5013	3	14	7	1.5	2
JAC300-2R2GB-S2-5013	4	23	9.6	2.2	3
JAC300-004GB-S2-5023	5.9	40	13	3.7	5
JAC300-5R5GB-S2-5023	8.9	75	25	5.5	7.5
<b>Đầu vào 3 pha 380V, đầu ra 3 pha 380V</b>					
JAC300-0R7GB-4-5013	1.5	3.4	2.1	0.75	1
JAC300-1R5GB-4-5013	3	5	3.8	1.5	2
JAC300-2R2GB-4-5013	4	5.8	5.1	2.2	3
JAC300-004GB-4-5013	5.9	10.5	9	3.7	5
JAC300-5R5GB-4-5013	8.9	14.6	13	5.5	7.5
JAC300-7R5GB-4-5023	11	20.5	17	7.5	10
JAC300-11GB-4-5023	17	26	25	11	15
JAC300-15GB-4-5030B	21	35	32	15	20
JAC300-18GB-4-5030B	24	38.5	37	18.5	25
JAC300-22B-4-5041B	30	46.5	45	22	30
JAC300-30G-4-5042B	40	62	60	30	40
JAC300-37G-4-5042B	57	76	75	37	50
JAC300-45G-4-5050B	69	92	91	45	60
JAC300-55G-4-5050B	85	113	112	55	75
JAC300-75G-4-5061B	114	157	150	75	100
JAC300-90G-4-5061B	134	180	176	90	125
JAC300-110G-4-5061B	160	214	210	110	150
JAC300-132G-4-5063	192	256	253	132	200
JAC300-160G-4-5063	231	307	304	160	250
JAC300-200G-4-5071B	250	385	377	200	300
JAC300-220G-4-5071B	280	430	426	220	300
JAC300-250G-4-5083	355	468	465	250	400
JAC300-280G-4-5083	396	525	520	280	370
JAC300-315G-4-5083	445	590	585	315	500



# JAC200

## Biến tần đa năng dành cho tải nhẹ

- 1P 220V, 0,75KW - 1,5KW
- 3P 380V, 0,75KW - 11KW



## MÔ TẢ SẢN PHẨM

Bộ biến tần JAC200 là dòng biến tần đa năng dành cho tải nhẹ. JAC200 được thiết kế đặc biệt cho động cơ có công suất nhỏ, nó có đặc điểm kích thước nhỏ gọn và cách sử dụng đơn giản.

## ỨNG DỤNG

Máy đóng gói, máy dẫn nhãn, băng tải, máy chế biến thực phẩm, quạt trang trại, máy in bao bì, bơm nước,...

## ĐẶC TÍNH KỸ THUẬT

- Chế độ điều khiển V/F.
- Tích hợp bộ hãm động năng (DBU) công suất  $\geq 4KW$ .
- Màn hình có thể cố định hoặc tháo rời tùy chọn.
- Truyền thông Modbus RS485.
- Chức năng ứng dụng: PLC đơn giản, đa cấp tốc độ, điều khiển PID, hãm DC, điều chỉnh tần số linh hoạt,...
- 16 chức năng bảo vệ động cơ và biến tần.
- Khả năng quá tải: 120% dòng định mức trong vòng 60s, 150% dòng định mức trong 3s.



# HC100

## Biến tần đa năng thế hệ mới

- 1P 220V, 0,75KW - 2,2 KW
- 3P 380V, 0,75KW - 315KW



## MÔ TẢ SẢN PHẨM

Bộ biến tần HC100 là dòng biến tần đa năng thế hệ mới với cấu trúc đơn giản, nhỏ gọn, dễ sử dụng, hiệu suất đáng tin cậy và chức năng đa dạng.

## ỨNG DỤNG

Máy ngành chế biến gỗ, thực phẩm, máy đóng gói, máy công cụ, máy xay chả, quạt oxy nuôi tôm, băng tải,...

## ĐẶC TÍNH KỸ THUẬT

- Điều khiển Sensorless vector (SVC), điều khiển V/F.
- Mô-men xoắn khởi động: 0,5Hz 150%.
- Tần số tối đa: 0 - 500Hz.
- Truyền thông Modbus RS485.
- Tích hợp sẵn bộ điều khiển thăng động năng (DBU) cho biến tần 37kW trở xuống.
- Màn hình có thể cố định hoặc tháo rời tùy chọn..
- Chức năng ứng dụng: PLC đơn giản, đa cấp tốc độ, điều khiển PID, hãm DC, điều chỉnh tần số linh hoạt,...
- 30 chức năng bảo vệ động cơ và biến tần.
- Khả năng quá tải: 150% dòng định mức trong vòng 60s, 180% dòng định mức trong 3s.



## MỘT SỐ ỨNG DỤNG



Biến tần cho máy xúc điện



Máy nghiền thép



Tủ điện cho quạt thông gió



Hệ thống bơm nước nhà máy



Hệ thống quạt nhà máy gạch



Biến tần cho bơm hút chân không



Máy đóng gói



Máy giặt công nghiệp



Bơm luân phiên

## ĐỐI TÁC CHIẾN LƯỢC

---

JAROL®

invt

LINKWELL®  
ELECTRIC

YongSung

SACOM

WKDC

HYUNDAI  
ELECTRIC

blox

finder®

H  
HIVERO

KACON

LF

 ELCO

---

### CÔNG TY CỔ PHẦN THƯƠNG MẠI VÀ SẢN XUẤT ELCO

Địa chỉ: Lô TT4-3, Khu đấu giá QSDĐ Tứ Hiệp, Xã Tứ Hiệp, Huyện Thanh Trì, Hà Nội  
VP GD: Tòa A2, Tecco Garden, Đường Quang Lai, Xã Tứ Hiệp, Huyện Thanh Trì, Hà Nội  
MST: 0109583328  
Phone: (+84) 973377111  
Email: info@elcojsc.com  
Website: elcojsc.com